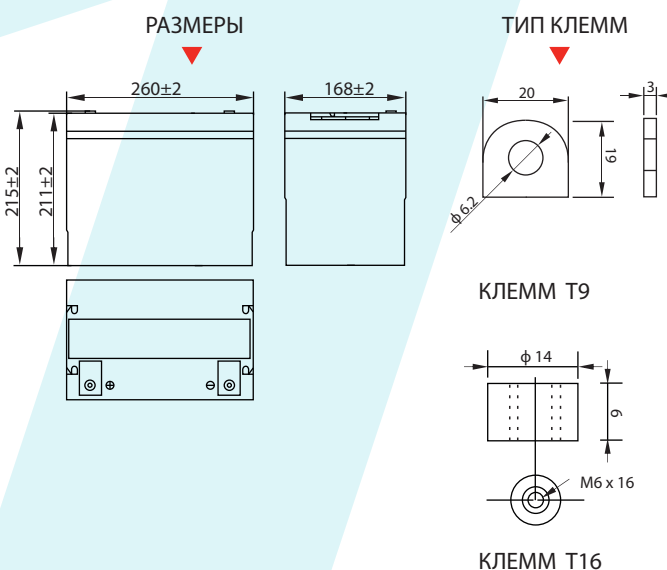


GP12-80

Спецификация

Номинальное напряжение	12В	
Емкость (25°C)	C10 (10.8В)	80 Ач
	C5 (10.5В)	70 Ач
	C1 (9.6В)	49.6 Ач
Размеры	Длина	260 ± 2мм
	Ширина	168 ± 2мм
	Высота	211 ± 2мм
	Полная высота	215 ± 2мм
Вес	23.5 кг ± 3%	
Тип клемм	T14	
Внутреннее сопротивление (Полностью заряженной батареи (25°C))	≈4мΩ	
Зависимость емкости от температуры (10 ч.)	40°C	102%
	25°C	100%
	0°C	85%
	-15°C	65%
Номинальная температура эксплуатации	25°C ± 3°C	
Температура эксплуатации	Разряд	-20°C~+60°C
	Заряд	-10°C~+60°C
	Хранение	-20°C~+60°C
Напряжение подзаряда в буферном режиме (25°C)	13.50-13.80В Температурная компенсация: -18мВ/°C	
Напряжение подзаряда в циклическом режиме (25°C)	14.50-15.00В Температурная компенсация: -30мВ/°C	
Максимальный ток заряда	24 А	
Максимальный ток разряда	800 А (5 сек)	
Расчетный срок службы (20°C)	10 лет	
Саморазряд (25°C)	3 месяца	Остаточная емкость: 91%
	6 месяцев	Остаточная емкость: 82%
	12 месяцев	Остаточная емкость: 65%



Технология AGM ■
Корпус ABS ■

Разряд постоянным током (Ампер, 25°C)

Кон. напр./ Время разряда	10 мин	15 мин	30 мин	60 мин	2 ч	3 ч	4 ч	5 ч	8 ч	10 ч	20 ч
9.6В	170	133	80.8	49.6	29.5	20.6	16.9	14.4	9.89	8.22	4.32
9.9В	165	130	79.2	49.3	29.4	20.5	16.8	14.3	9.83	8.21	4.31
10.2В	158	125	76.8	48.1	29.1	20.3	16.7	14.2	9.77	8.18	4.29
10.5В	152	121	74.9	47.2	28.7	20.2	16.6	14.0	9.70	8.14	4.27
10.8В	142	115	72.1	45.7	27.9	19.6	16.1	13.9	9.40	8.08	4.24

Разряд постоянной мощностью (Ватт, 25°C)

Кон. напр./ Время разряда	10 мин	15 мин	30 мин	60 мин	2 ч	3 ч	4 ч	5 ч	8 ч	10 ч	20 ч
9.6В	1832	1463	907	571	342	242	199	171	117	98.2	51.8
9.9В	1778	1429	889	563	340	240	198	169	116	98.0	51.7
10.2В	1704	1376	862	548	337	239	196	168	115	97.8	51.6
10.5В	1631	1329	840	537	332	237	195	167	114	97.2	51.3
10.8В	1539	1258	810	521	323	230	189	163	112	96.5	50.9