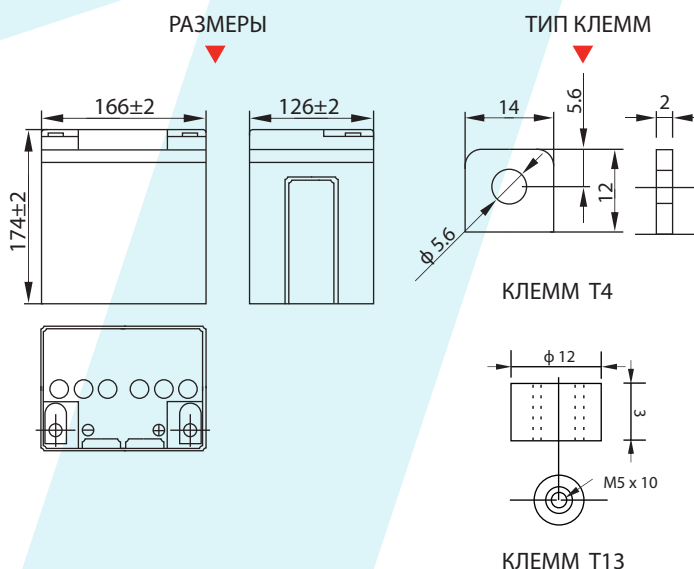


GP12-28

Спецификация

Номинальное напряжение	12В	
Емкость (25°C)	C20 (10.5В)	28 Ач
	C10 (10.5В)	26 Ач
	C1 (9.6В)	17.6 Ач
Размеры	Длина	166 ± 2мм
	Ширина	126 ± 2мм
	Высота	174±1мм
	Полная высота	174±2мм
Вес	8.6 кг ± 4%	
Тип клемм	Т4/Т13	
Внутреннее сопротивление (Полностью заряженной батарее (25°C))	≈11мΩ	
Зависимость емкости от температуры (10 ч.)	40°C	102%
	25°C	100%
	0°C	85%
	-15°C	65%
Номинальная температура эксплуатации	25°C ± 3°C	
Температура эксплуатации	Разряд	-20°C~+60°C
	Заряд	-10°C~+60°C
	Хранение	-20°C~+60°C
Напряжение подзаряда в буферном режиме (25°C)	13.50-13.80В	
	Температурная компенсация: -18мВ/°С	
Напряжение подзаряда в циклическом режиме (25°C)	14.50-15.00В	
	Температурная компенсация: -30мВ/°С	
Максимальный ток заряда	8.4 А	
Максимальный ток разряда	420 А (5 сек)	
Расчетный срок службы (20°C)	5 лет	
Саморазряд (25°C)	3 месяца	Остаточная емкость: 91%
	6 месяцев	Остаточная емкость: 82%
	12 месяцев	Остаточная емкость: 65%



Разряд постоянным током (Ампер, 25°C)

Кон. напр./ Время разряда	5 мин	10 мин	15 мин	30 мин	60 мин	2 ч	3 ч	4 ч	5 ч	10 ч	20 ч
9.6В	101	67.4	53.4	29.8	18.2	10.4	7.43	5.94	5.06	2.75	1.48
9.9В	98.7	65.4	52.1	29.1	18.0	10.3	7.39	5.91	5.02	2.74	1.48
10.2В	94.5	62.7	50.1	28.3	17.5	10.2	7.33	5.87	4.98	2.73	1.47
10.5В	90.4	60.0	48.5	27.6	17.2	10.0	7.28	5.83	4.95	2.70	1.46
10.8В	84.3	56.7	45.9	26.6	16.6	9.79	7.06	5.65	4.81	2.65	1.43

Разряд постоянной мощностью (Ватт, 25°C)

Кон. напр./ Время разряда	5 мин	10 мин	15 мин	30 мин	60 мин	2 ч	3 ч	4 ч	5 ч	10 ч	20 ч
9.6В	1158	776	621	349	213	121	88.2	70.7	60.3	39.2	17.8
9.9В	1123	752	605	340	210	120	87.7	70.3	59.9	39.0	17.7
10.2В	1078	722	584	331	205	119	87.1	69.9	59.5	38.7	17.6
10.5В	1031	691	564	322	201	118	86.6	69.4	59.1	38.5	17.5
10.8В	983	651	534	311	195	114	84.0	67.3	57.3	37.3	17.2