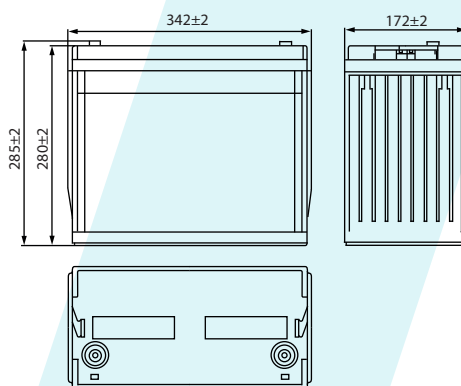


GP12-140

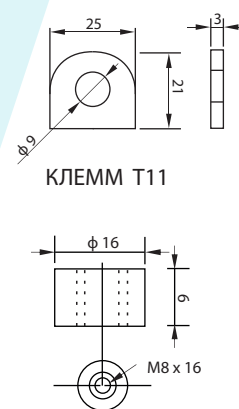
Спецификация

Номинальное напряжение		12В
Емкость (25°C)	C10 (10.8В)	140 Ач
	C15 (10.5В)	123 Ач
	C1 (9.6В)	86.8 Ач
Размеры	Длина	345 ± 2мм
	Ширина	172 ± 2мм
	Высота	280 ± 2мм
	Полная высота	285 ± 2мм
Вес		44 кг ± 3%
Тип клемм		T11/T19
Внутреннее сопротивление (Полностью заряженной батареи (25°C))		≈3.8мΩ
Зависимость емкости от температуры (10 ч.)	40°C	102%
	25°C	100%
	0°C	85%
	-15°C	65%
Номинальная температура эксплуатации		25°C ± 3°C
Температура эксплуатации	Разряд	-20°C~+60°C
	Заряд	-10°C~+60°C
	Хранение	-20°C~+60°C
Напряжение подзаряда в буферном режиме (25°C)	13.50-13.80В	
	Температурная компенсация: -18мВ/°C	
Напряжение подзаряда в циклическом режиме (25°C)	14.50-15.00В	
	Температурная компенсация: -30мВ/°C	
Максимальный ток заряда		42 А
Максимальный ток разряда		1050 А (5 сек)
Расчетный срок службы (20°C)		10 лет
Саморазряд (25°C)	3 месяца	Остаточная емкость: 91%
	6 месяцев	Остаточная емкость: 82%
	12 месяцев	Остаточная емкость: 65%

РАЗМЕРЫ



ТИП КЛЕММ



КЛЕММ T11

КЛЕММ T19

- Технология AGM ■
- Корпус ABS ■

Разряд постоянным током (Ампер, 25°C)

Кон. напр./ Время разряда	10 мин	15 мин	30 мин	60 мин	2 ч	3 ч	4 ч	5 ч	8 ч	10 ч	20 ч
9.6В	305	235	141	86.8	51.2	36.8	29.4	25.1	17.3	14.3	7.55
9.9В	296	230	138	85.2	50.9	36.6	29.2	25.0	17.2	14.2	7.54
10.2В	284	221	134	83.1	50.4	36.4	29.0	24.8	17.1	14.2	7.52
10.5В	272	214	130	80.5	49.6	36.1	28.8	24.6	16.9	14.1	7.47
10.8В	256	202	126	77.9	48.4	35.0	28.0	23.9	16.4	14.0	7.42

Разряд постоянной мощностью (Ватт, 25°C)

Кон. напр./ Время разряда	10 мин	15 мин	30 мин	60 мин	2 ч	3 ч	4 ч	5 ч	8 ч	10 ч	20 ч
9.6В	3296	2582	1579	986	592	433	346	297	205	170	90.6
9.9В	3131	2521	1547	972	589	431	344	295	204	170	90.5
10.2В	3065	2428	1500	947	584	428	342	293	203	169	90.2
10.5В	2934	2345	1463	917	575	425	339	291	201	168	89.7
10.8В	2769	2221	1410	888	560	412	329	283	195	167	89.0